

No part of this product may be reproduced in any form or by any electronic or mechanical means, including information storage and retrieval systems, without written permission from the IB.

Additionally, the license tied with this product prohibits commercial use of any selected files or extracts from this product. Use by third parties, including but not limited to publishers, private teachers, tutoring or study services, preparatory schools, vendors operating curriculum mapping services or teacher resource digital platforms and app developers, is not permitted and is subject to the IB's prior written consent via a license. More information on how to request a license can be obtained from <http://www.ibo.org/contact-the-ib/media-inquiries/for-publishers/guidance-for-third-party-publishers-and-providers/how-to-apply-for-a-license>.

Aucune partie de ce produit ne peut être reproduite sous quelque forme ni par quelque moyen que ce soit, électronique ou mécanique, y compris des systèmes de stockage et de récupération d'informations, sans l'autorisation écrite de l'IB.

De plus, la licence associée à ce produit interdit toute utilisation commerciale de tout fichier ou extrait sélectionné dans ce produit. L'utilisation par des tiers, y compris, sans toutefois s'y limiter, des éditeurs, des professeurs particuliers, des services de tutorat ou d'aide aux études, des établissements de préparation à l'enseignement supérieur, des fournisseurs de services de planification des programmes d'études, des gestionnaires de plateformes pédagogiques en ligne, et des développeurs d'applications, n'est pas autorisée et est soumise au consentement écrit préalable de l'IB par l'intermédiaire d'une licence. Pour plus d'informations sur la procédure à suivre pour demander une licence, rendez-vous à l'adresse <http://www.ibo.org/fr/contact-the-ib/media-inquiries/for-publishers/guidance-for-third-party-publishers-and-providers/how-to-apply-for-a-license>.

No se podrá reproducir ninguna parte de este producto de ninguna forma ni por ningún medio electrónico o mecánico, incluidos los sistemas de almacenamiento y recuperación de información, sin que medie la autorización escrita del IB.

Además, la licencia vinculada a este producto prohíbe el uso con fines comerciales de todo archivo o fragmento seleccionado de este producto. El uso por parte de terceros —lo que incluye, a título enunciativo, editoriales, profesores particulares, servicios de apoyo académico o ayuda para el estudio, colegios preparatorios, desarrolladores de aplicaciones y entidades que presten servicios de planificación curricular u ofrezcan recursos para docentes mediante plataformas digitales— no está permitido y estará sujeto al otorgamiento previo de una licencia escrita por parte del IB. En este enlace encontrará más información sobre cómo solicitar una licencia: <http://www.ibo.org/es/contact-the-ib/media-inquiries/for-publishers/guidance-for-third-party-publishers-and-providers/how-to-apply-for-a-license>.

**Física**  
**Nivel medio**  
**Prueba 3**

Lunes 20 de mayo de 2019 (mañana)

Número de convocatoria del alumno

1 hora

--	--	--	--	--	--	--	--	--	--

**Instrucciones para los alumnos**

- Escriba su número de convocatoria en las casillas de arriba.
- No abra esta prueba hasta que se lo autoricen.
- Escriba sus respuestas en las casillas provistas a tal efecto.
- En esta prueba es necesario usar una calculadora.
- Se necesita una copia sin anotaciones del **cuadernillo de datos de física** para esta prueba.
- La puntuación máxima para esta prueba de examen es **[35 puntos]**.

Sección A	Preguntas
Conteste todas las preguntas.	1 – 3

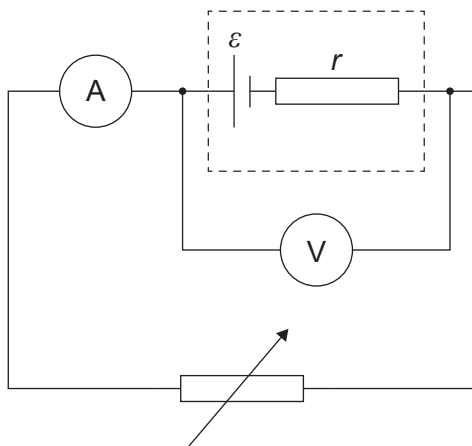
Sección B	Preguntas
Conteste todas las preguntas de una de las opciones.	
Opción A — Relatividad	4 – 7
Opción B — Física en ingeniería	8 – 10
Opción C — Toma de imágenes	11 – 12
Opción D — Astrofísica	13 – 15



### Sección A

Conteste **todas** las preguntas. Escriba sus respuestas en las casillas provistas a tal efecto.

1. Una alumna investiga la fuerza electromotriz (fem)  $\varepsilon$  y la resistencia interna  $r$  de una celda.



Se miden la corriente  $I$  y la diferencia de potencial terminal  $V$ .

Para este circuito,  $V = \varepsilon - Ir$ .

En la tabla se muestran los datos obtenidos por la alumna. Se muestran también las incertidumbres para cada medición.

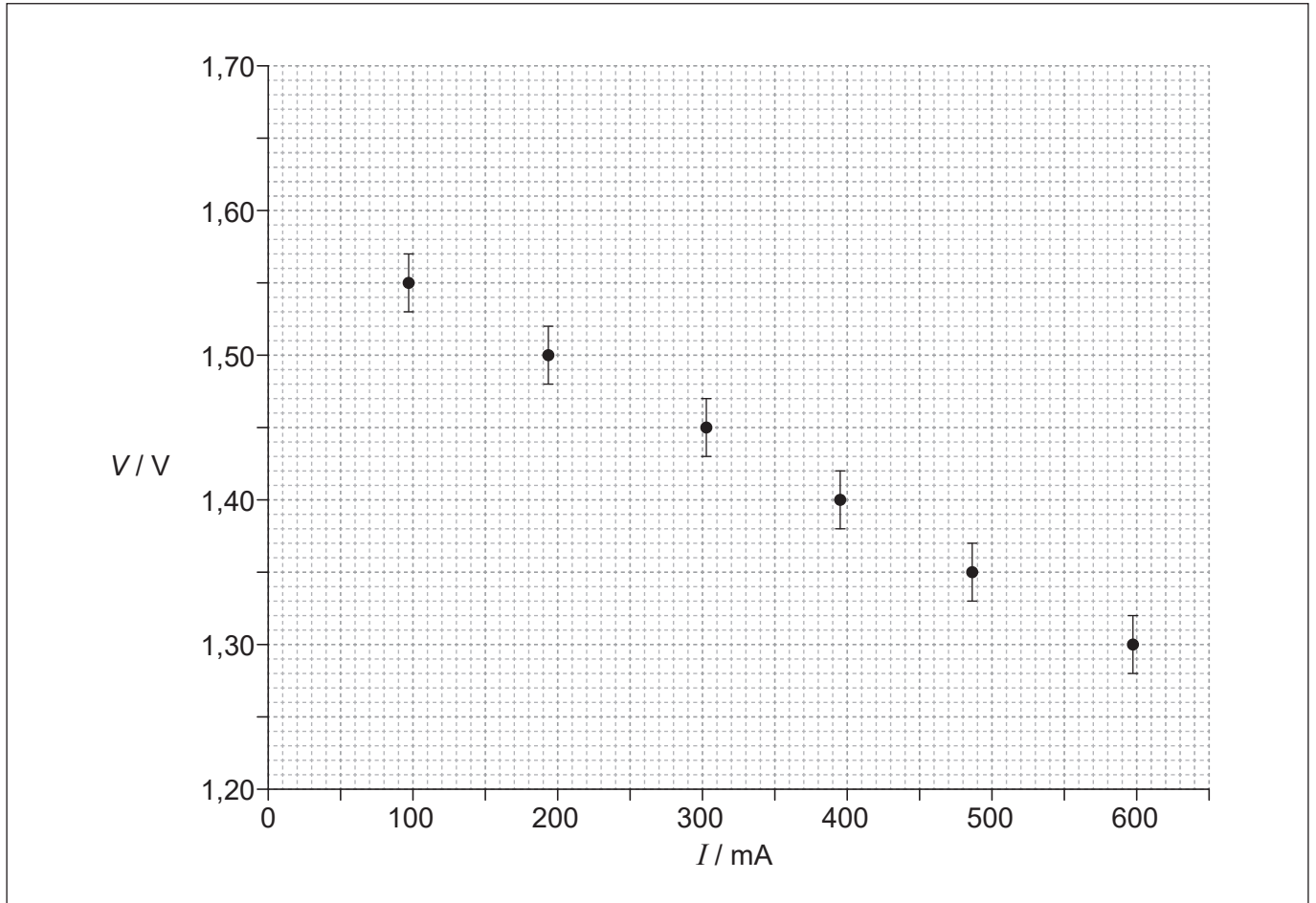
$I / \text{mA}$ $\pm 1 \text{mA}$	$V / \text{V}$ $\pm 0,02 \text{V}$
97	1,55
193	1,50
304	1,45
395	1,40
487	1,35
598	1,30

(Esta pregunta continúa en la página siguiente)



**(Pregunta 1: continuación)**

En la gráfica se muestran los datos representados.



(a) La alumna ha representado barras de error para la diferencia de potencial. Resume por qué no se muestran barras de error para la corriente.

[1]

.....

.....

.....

**(Esta pregunta continúa en la página 5)**



28EP03

**Véase al dorso**

**No** escriba en esta página.

Las respuestas que se escriban en esta página no serán corregidas.



**(Pregunta 1: continuación)**

- (b) Determine, a partir de la gráfica, la fem de la celda, incluyendo la incertidumbre para el valor. Dé su respuesta con el número correcto de cifras significativas. [3]

.....

.....

.....

.....

.....

.....

- (c) Resuma, **sin** cálculos, cómo puede determinarse la resistencia interna a partir de la gráfica. [2]

.....

.....

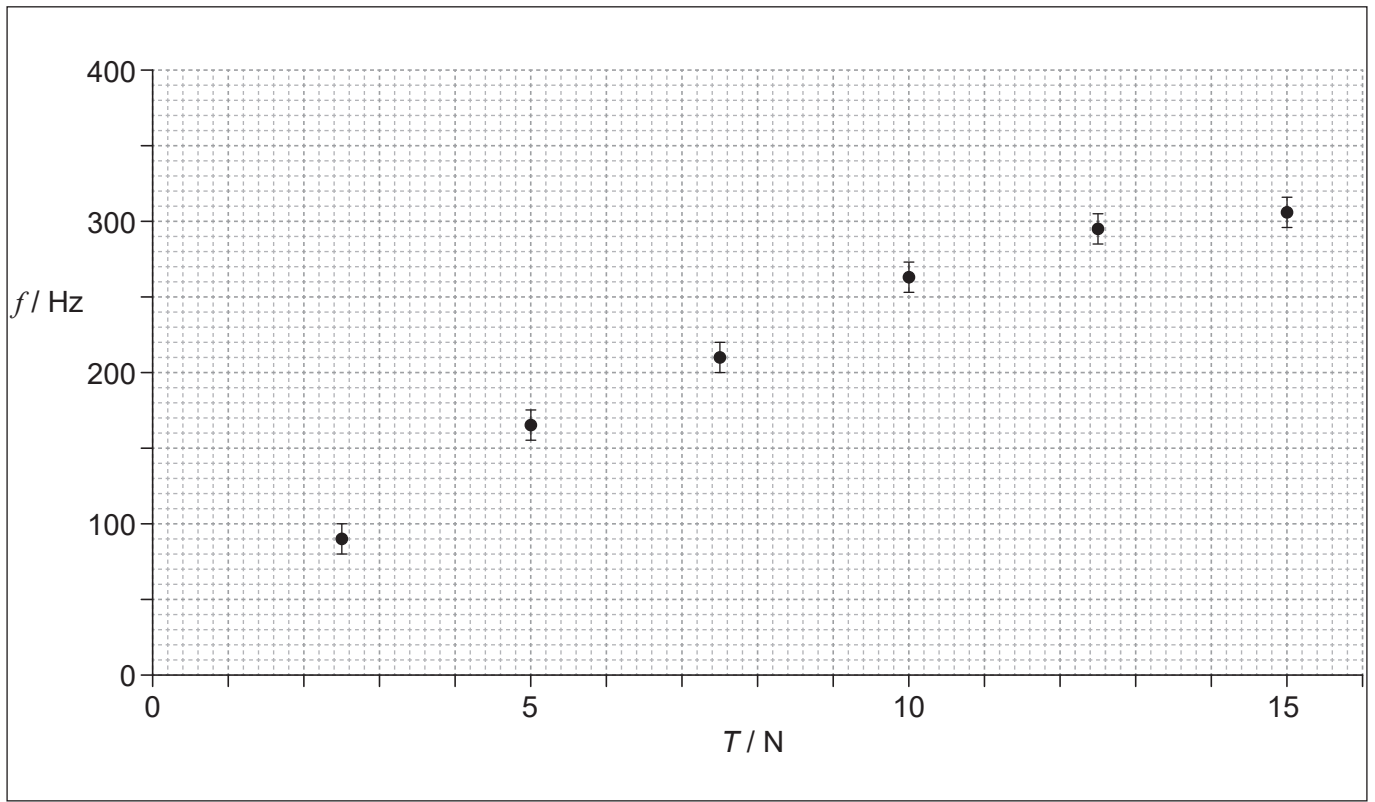
.....

.....



2. Se lleva a cabo un experimento para determinar cómo varía la frecuencia fundamental  $f$  de un cable que vibra frente a la tensión  $T$  del cable.

Se muestran los datos en la gráfica. No se muestra la incertidumbre en la tensión.



- (a) Dibuje la línea de ajuste óptimo para los datos.

[1]

(Esta pregunta continúa en la página siguiente)



**(Pregunta 2: continuación)**

(b) Se propone que la frecuencia de oscilación vendría dada por  $f^2 = kT$ , donde  $k$  es una constante.

(i) Determine la unidad fundamental del SI para  $k$ . [1]

.....  
.....  
.....

(ii) Escriba un par de cantidades que, al ser representadas, permitan verificar la relación  $f^2 = kT$ . [1]

.....  
.....

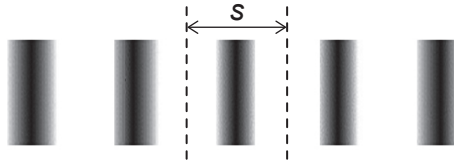
(iii) Describa las características clave de la gráfica de (b)(ii) si apoya esta relación. [2]

.....  
.....  
.....  
.....





3. Un alumno utiliza un montaje de doble rendija de Young para determinar la longitud de onda de la luz emitida por una fuente monocromática. Se observa un fragmento del patrón de interferencia sobre una pantalla.



Se mide la distancia  $D$  entre la doble rendija y la pantalla mediante una regla cuya división más pequeña es de 1 mm.

Se mide la separación  $s$  entre franjas con incertidumbre  $\pm 0,1$  mm.

La separación  $d$  entre las rendijas tiene incertidumbre despreciable.

La longitud de onda se calcula utilizando la relación  $\lambda = \frac{sd}{D}$ .

- (a) Cuando  $d = 0,200$  mm,  $s = 0,9$  mm y  $D = 280$  mm, determine la incertidumbre en porcentaje para la longitud de onda.

[2]

.....

.....

.....

.....

.....

.....

- (b) Explique cómo podría utilizar el alumno este aparato para obtener un valor más fiable para  $\lambda$ .

[2]

.....

.....

.....

.....



### Sección B

Conteste **todas** las preguntas de **una** de las opciones. Escriba sus respuestas en las casillas provistas a tal efecto.

#### Opción A — Relatividad

4. (a) Una observadora en reposo en el sistema de referencia de la Tierra mide la velocidad de una nave espacial como  $0,50c$ .

(i) Defina un *sistema de referencia inercial*. [1]

.....  
.....

(ii) Al pasar junto a la Tierra, la nave espacial emite un destello de luz que se desplaza en el mismo sentido que la nave espacial con velocidad  $c$  en la medición de un observador en la nave espacial. Calcule, según la transformación de Galileo, la velocidad de la luz en el sistema de referencia de la Tierra. [1]

.....  
.....  
.....

(b) Utilice su respuesta de (a)(ii) para describir el cambio de paradigma que provocó la teoría de la relatividad especial de Einstein. [2]

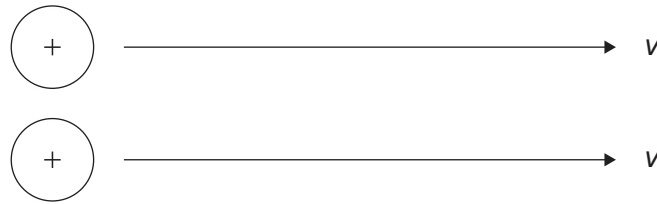
.....  
.....  
.....  
.....  
.....  
.....

(La opción A continúa en la página siguiente)



**(Opción A: continuación)**

5. Dos protones se desplazan hacia la derecha con igual velocidad  $v$  respecto a una observadora en reposo en el sistema del laboratorio.



- (a) Resuma por qué hay una fuerza magnética atractiva sobre cada protón en el sistema del laboratorio. [1]

.....

.....

.....

- (b) Explique por qué no hay fuerza magnética sobre cada protón en su propio sistema en reposo. [1]

.....

.....

.....

- (c) Explique por qué la fuerza resultante que actúa sobre los protones debe ser repulsiva para todos los sistemas de referencia. [2]

.....

.....

.....

.....

.....

.....

**(La opción A continúa en la página siguiente)**



**(Opción A: continuación)**

6. Un tren con longitud propia de 85 m se mueve con velocidad  $0,60c$  respecto a un observador estacionario en un andén.

(a) Defina *longitud propia*. [1]

.....  
.....

(b) En el sistema de referencia del tren, una pelota se desliza con velocidad  $0,50c$  desde la parte trasera hacia la parte delantera del tren, cuando el tren pasa junto al andén. Calcule el tiempo que lleva a la pelota alcanzar la parte delantera del tren:

(i) en el sistema de referencia del tren. [1]

.....  
.....  
.....

(ii) en el sistema de referencia del andén. [3]

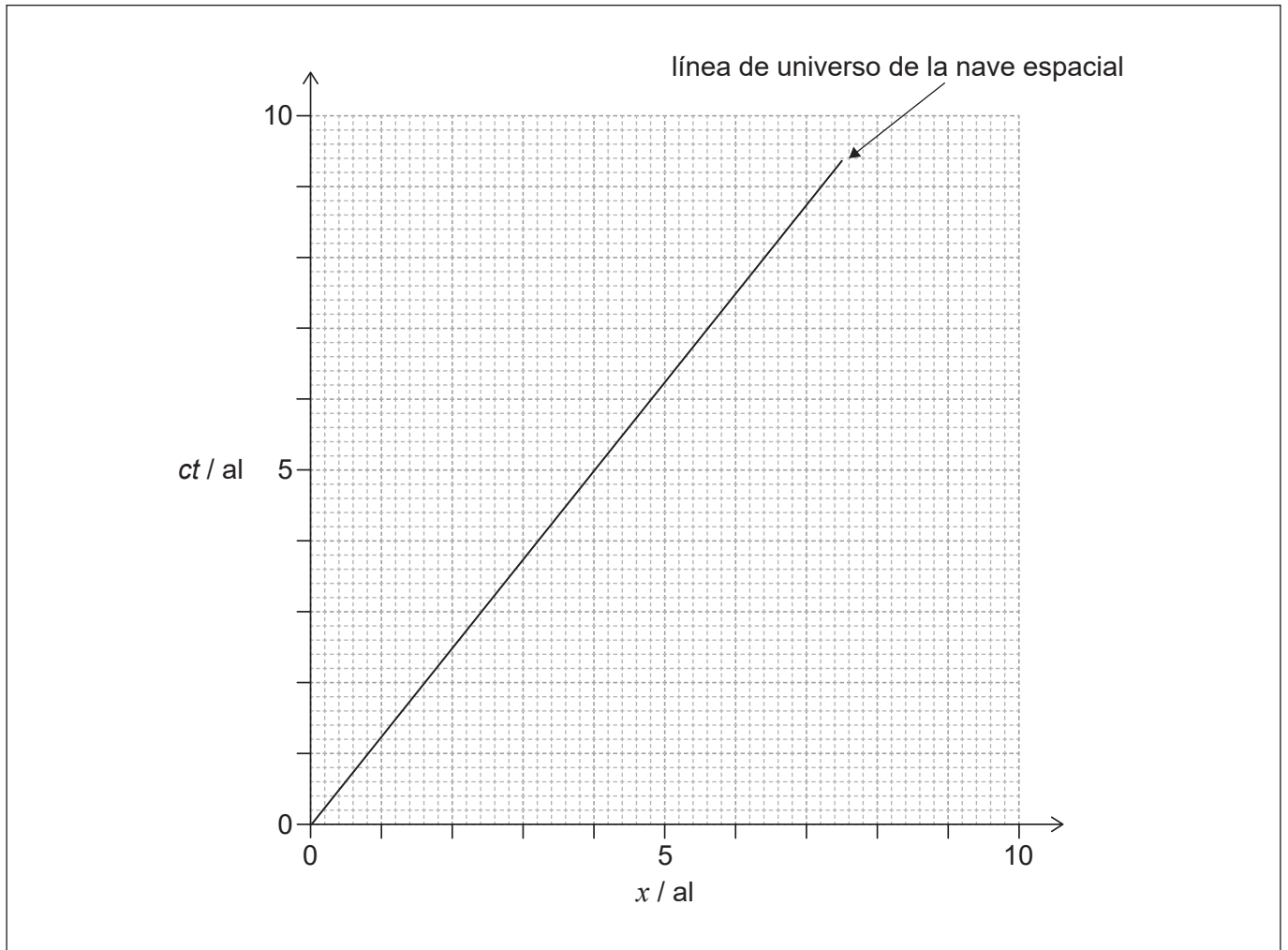
.....  
.....  
.....  
.....  
.....  
.....  
.....  
.....  
.....  
.....

**(La opción A continúa en la página siguiente)**



**(Opción A: continuación)**

7. Una nave espacial se aleja de la Tierra en dirección a un planeta cercano. Una observadora en la Tierra determina que el planeta se encuentra a 4 años luz (al) de la Tierra. El diagrama de espacio-tiempo para el sistema de referencia de la Tierra muestra la línea de universo de la nave espacial. Asuma que el reloj en la Tierra, el reloj en el planeta y el reloj en la nave espacial estaban todos sincronizados cuando  $ct = 0$ .



- (a) Muestre, utilizando el diagrama de espacio-tiempo, que la velocidad de la nave espacial respecto a la Tierra es  $0,80c$ .

[1]

.....  
.....  
.....

- (b) Rotúlela, con la letra E, el suceso de la nave espacial pasando junto al planeta.

[1]

**(La opción A continúa en la página siguiente)**



**(Continuación: opción A, pregunta 7)**

(c) Determine, según un observador en la nave espacial cuando la nave espacial pasa junto al planeta:

(i) el tiempo indicado por el reloj en la nave espacial. [2]

.....

.....

.....

.....

.....

.....

(ii) el tiempo indicado por el reloj en el planeta. [1]

.....

.....

.....

.....

.....

.....

(d) Al pasar junto al planeta, una sonda que alberga al reloj de la nave espacial y a un astronauta es enviada de vuelta a la Tierra a una velocidad de  $0,80c$  respecto a la Tierra. Sugiera, para esta situación, cómo surge la paradoja de los gemelos y cómo se resuelve. [2]

.....

.....

.....

.....

.....

.....

.....

.....

**Fin de la opción A**

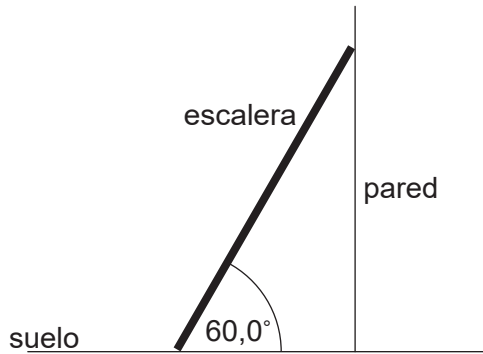


28EP13

Véase al dorso

**Opción B — Física en ingeniería**

8. Se coloca una escalera de mano uniforme con peso de 50,0 N y longitud de 4,00 m apoyada contra una pared lisa y formando un ángulo de 60,0° con el suelo.



(a) Resuma por qué la fuerza normal que actúa sobre la escalera en el punto de contacto con la pared es igual a la fuerza de rozamiento  $F$  entre la escalera y el suelo. [1]

.....

.....

.....

(b) Calcule  $F$ . [2]

.....

.....

.....

.....

.....

.....

(c) El coeficiente de rozamiento entre la escalera y el suelo es de 0,400. Determine si la escalera resbalará. [2]

.....

.....

.....

.....

.....

.....

(La opción B continúa en la página siguiente)



**(Opción B: continuación)**

9. El momento de inercia de una esfera sólida es  $I = \frac{2}{5}mr^2$ , donde  $m$  es la masa de la esfera y  $r$  es el radio.

(a) Muestre que la energía cinética total  $E_k$  de la esfera cuando rueda, sin deslizarse, a la velocidad  $v$  es

$$E_k = \frac{7}{10}mv^2. \quad [2]$$

.....

.....

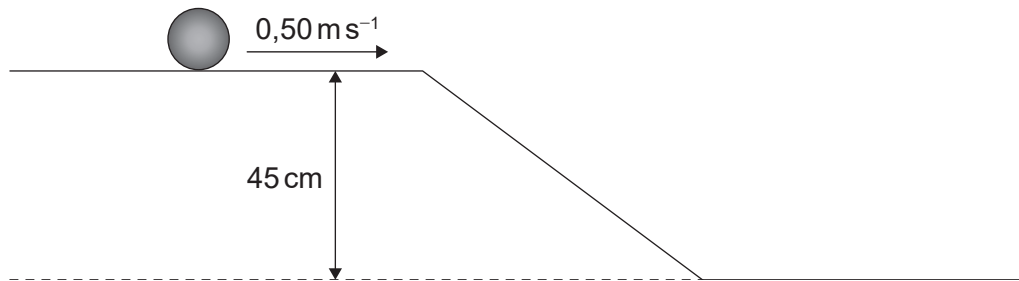
.....

.....

.....

.....

(b) Una esfera sólida de masa 1,5 kg está rodando, sin deslizarse, sobre una superficie horizontal con una velocidad de  $0,50 \text{ m s}^{-1}$ . La esfera cae rodando, sin deslizarse, por una rampa hasta alcanzar otra superficie horizontal que se encuentra 45 cm más baja.



Calcule la velocidad de la esfera en el extremo inferior de la rampa. [3]

.....

.....

.....

.....

.....

.....

.....

.....

**(La opción B continúa en la página siguiente)**



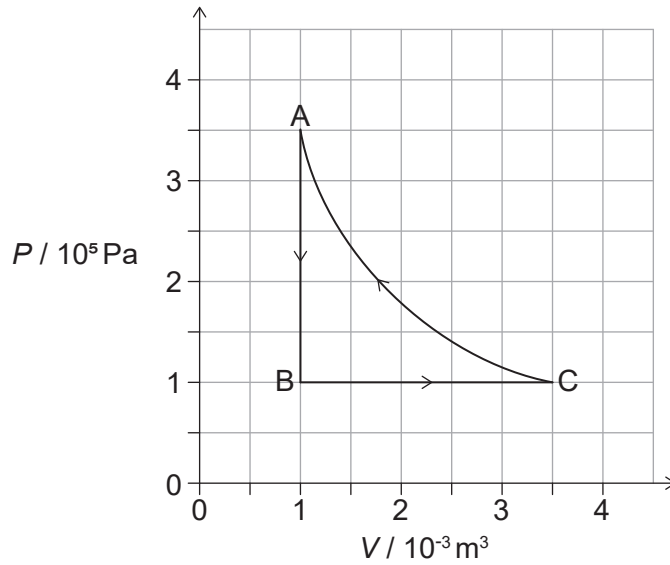
28EP15

**Véase al dorso**



**(Opción B: continuación)**

10. Se modela una bomba de calor mediante el ciclo  $A \rightarrow B \rightarrow C \rightarrow A$ .



La bomba de calor transfiere energía térmica al interior de un edificio durante los procesos  $C \rightarrow A$  y  $A \rightarrow B$  y absorbe energía térmica del entorno durante el proceso  $B \rightarrow C$ . La sustancia de trabajo es un gas ideal.

(a) Muestre que el trabajo efectuado sobre el gas para el proceso isotérmico  $C \rightarrow A$  es de aproximadamente 440 J.

[2]

.....

.....

.....

.....

.....

.....

(b) Calcule:

(i) el cambio en la energía interna del gas para el proceso  $A \rightarrow B$ .

[2]

.....

.....

.....

.....

.....

.....

(La opción B continúa en la página siguiente)



**(Continuación: opción B, pregunta 10)**

(ii) la temperatura en A si la temperatura en B es de  $-40^{\circ}\text{C}$ . [1]

.....  
.....  
.....

(c) Determine, usando la primera ley de la termodinámica, la energía térmica total transferida al edificio durante los procesos  $C \rightarrow A$  and  $A \rightarrow B$ . [3]

.....  
.....  
.....  
.....  
.....  
.....  
.....  
.....  
.....  
.....  
.....

(d) Sugiera por qué este ciclo no es un modelo adecuado para una bomba de calor efectiva. [2]

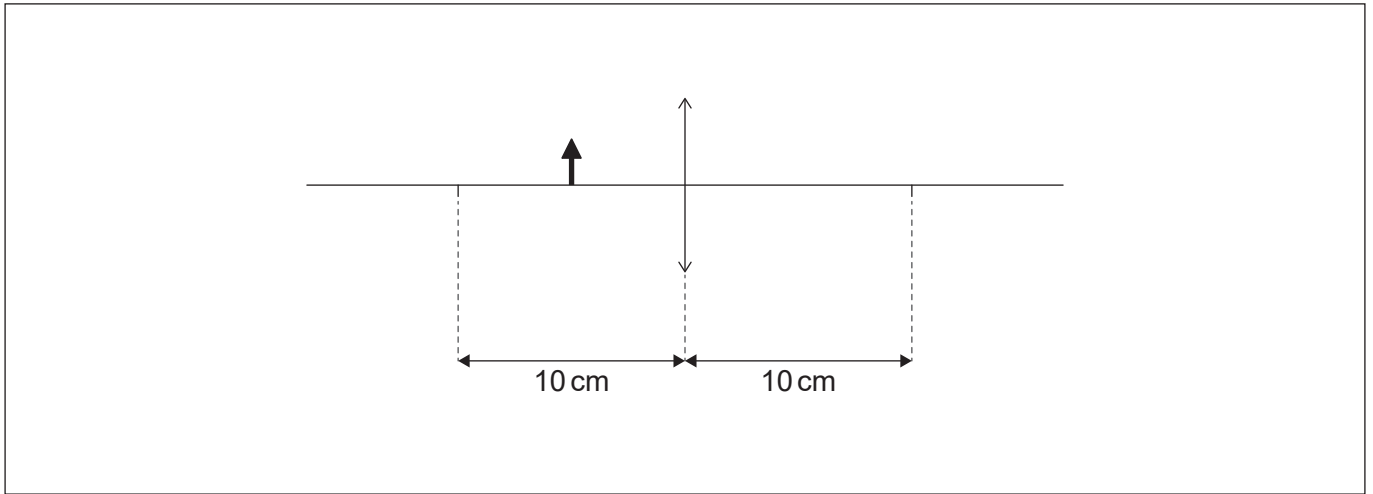
.....  
.....  
.....  
.....

**Fin de la opción B**



**Opción C — Toma de imágenes**

11. (a) Un alumno coloca un objeto a 5,0 cm de una lente convergente con longitud focal de 10,0 cm.



- (i) Construya rayos, sobre el diagrama, para situar la imagen del objeto generada por la lente. Rotúlela con la letra I. [2]
- (ii) Determine, mediante cálculos, el aumento lineal producido en el diagrama anterior. [2]

.....

.....

.....

- (iii) Sugiera una aplicación para la lente cuando se utiliza de esta manera. [1]

.....

.....

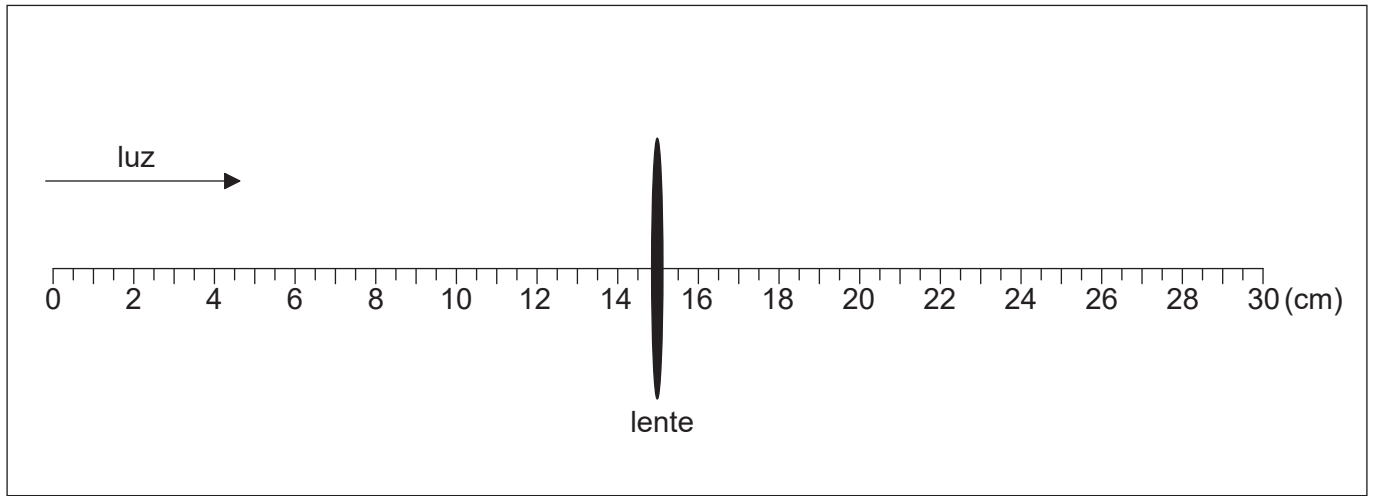
.....

**(La opción C continúa en la página siguiente)**



**(Continuación: opción C, pregunta 11)**

- (b) El alumno monta la misma lente sobre una regla y luz procedente de un objeto distante incide sobre la lente.



- (i) Identifique, con una línea vertical, la posición de la imagen enfocada. Rotule la posición como I. [1]
- (ii) La imagen en I es el objeto para una segunda lente convergente. Esta segunda lente forma una imagen final en el infinito con un aumento angular total para la combinación de las dos lentes de 5. Calcule la distancia entre las dos lentes convergentes. [2]

.....

.....

.....

.....

- (iii) Se coloca un nuevo objeto a unos pocos metros a la izquierda de la lente original. El alumno ajusta el espaciado entre las lentes para formar una imagen virtual del nuevo objeto en el infinito. Resuma, sin cálculos, la variación requerida en la separación entre lentes. [2]

.....

.....

.....

.....

**(La opción C continúa en la página siguiente)**



**(Opción C: continuación)**

12. (a) Resuma las diferencias entre las fibra ópticas de índice escalonado y de índice gradual. [2]

.....

.....

.....

.....

(b) El índice de refracción  $n$  de un material es el cociente entre la velocidad de la luz en el vacío  $c$  y la velocidad de la luz en el material  $v$ :  $n = \frac{c}{v}$ .

La velocidad de la luz en el vacío  $c$  es  $2,99792 \times 10^8 \text{ ms}^{-1}$ . Se dispone de los siguientes datos para los índices de refracción del núcleo de la fibra para dos longitudes de onda de la luz:

Longitud de onda ( $\lambda$ )	Índice de refracción ( $n$ )
1299 nm	1,45061
1301 nm	1,45059

(i) Determine la diferencia entre la velocidad de la luz correspondiente a estas dos longitudes de onda en el vidrio del núcleo. [2]

.....

.....

.....

.....

.....

.....

**(La opción C continúa en la página siguiente)**



**(Continuación: opción C, pregunta 12)**

- (ii) Una señal de entrada para la fibra consta de longitudes de onda que abarcan desde los 1299nm hasta los 1301 nm. El diagrama muestra la variación de la intensidad de la señal de entrada con el tiempo.



Dibuje aproximadamente, sobre los ejes, la variación de la intensidad de la señal con el tiempo después de que la señal haya recorrido una distancia larga a lo largo de la fibra.

[2]

- (iii) Explique la forma de la señal que ha dibujado aproximadamente en (b)(ii).

[2]

.....  
.....  
.....  
.....

- (iv) Una señal consta de una serie de pulsos. Resuma cómo, en un sistema práctico, la longitud del cable de fibra óptica limita el tiempo entre la transmisión de pulsos.

[2]

.....  
.....  
.....  
.....  
.....  
.....

**Fin de la opción C**



**Opción D — Astrofísica**

13. (a) (i) Resuma los procesos que producen el cambio en la luminosidad de las variables cefeidas con el tiempo. [2]

.....

.....

.....

.....

.....

(ii) Explique cómo se utilizan las variables cefeidas para determinar distancias. [2]

.....

.....

.....

.....

.....

.....

**(La opción D continúa en la página siguiente)**



**(Continuación: opción D, pregunta 13)**

(b) Se dispone de los siguientes datos para la variable cefeida  $\delta$ -Cephei.

Luminosidad máxima	$= 7,70 \times 10^{29} \text{ W}$
Distancia a la Tierra	$= 273 \text{ pc}$
Longitud de onda máxima de la luz	$= 4,29 \times 10^{-7} \text{ m}$

(i) Determine el brillo aparente máximo de  $\delta$ -Cephei tal como se observa desde la Tierra. [2]

.....

.....

.....

.....

.....

.....

(ii) Calcule la temperatura superficial máxima de  $\delta$ -Cephei. [1]

.....

.....

.....

(c) Los astrónomos afirman conocer las propiedades de las estrellas lejanas. Resuma cómo pueden tener certeza los astrónomos de que sus métodos de medición arrojan información correcta. [1]

.....

.....

.....

**(La opción D continúa en la página 25)**





**No** escriba en esta página.

Las respuestas que se escriban en esta página no serán corregidas.



**(Opción D: continuación)**

**14.** La constante de Hubble es  $2,3 \times 10^{-18} \text{ s}^{-1}$ .

- (a) (i) Una galaxia se encuentra a  $1,6 \times 10^8$  años luz de la Tierra. Muestre que su velocidad de recesión tal como se mide desde la Tierra es de alrededor de  $3,5 \times 10^6 \text{ ms}^{-1}$ .

[2]

.....

.....

.....

.....

- (ii) Una línea en el espectro de hidrógeno medida en la Tierra tiene una longitud de onda de 486 nm. Calcule, en nm, la longitud de onda de la misma línea de hidrógeno cuando se observa en el espectro de emisión de la galaxia.

[2]

.....

.....

.....

.....

.....

.....

- (b) Resuma cómo las observaciones de los espectros de las galaxias lejanas proporcionan evidencia de que el universo se expande.

[1]

.....

.....

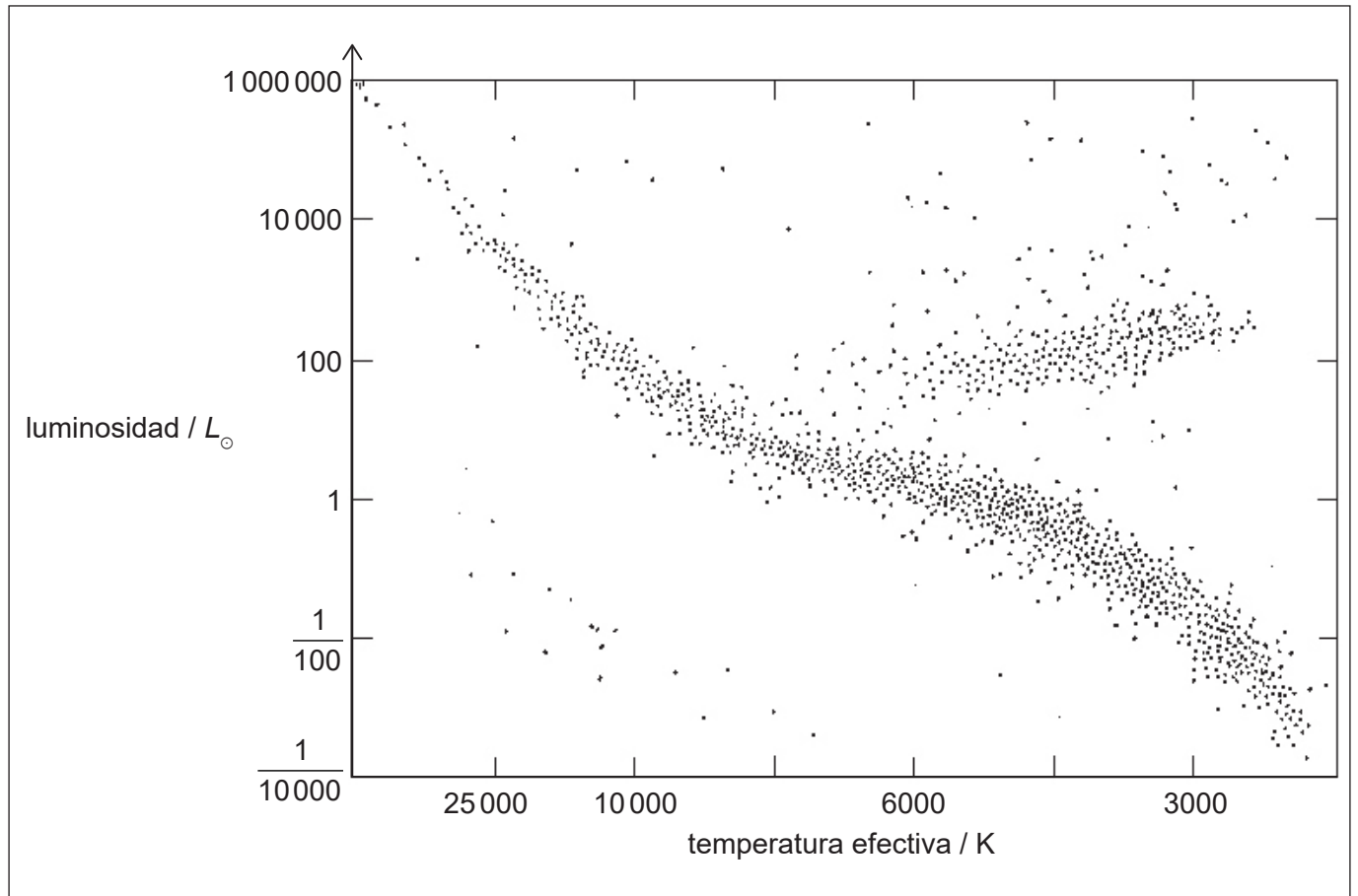
.....

**(La opción D continúa en la página siguiente)**



**(Opción D: continuación)**

15. El diagrama de Hertzsprung-Russell (HR) muestra varios tipos de estrella. La luminosidad del Sol es  $L_{\odot}$ .



- (a) Identifique, sobre el diagrama HR, la posición del Sol. Rotule su posición como S. [1]
- (b) Sugiera las condiciones que harán que el Sol se convierta en una gigante roja. [3]

.....

.....

.....

.....

.....

.....

.....

.....

**(La opción D continúa en la página siguiente)**



**(Continuación: opción D, pregunta 15)**

- (c) Resuma por qué el Sol mantendrá un radio constante una vez que se convierta en enana blanca.

[1]

.....  
.....

- (d) Durante su evolución, es probable que el Sol llegue a ser una gigante roja con temperatura superficial de 3000 K y luminosidad de  $10^4 L_{\odot}$ . Más adelante, es probable que sea una enana blanca con temperatura superficial de 10000 K y luminosidad de  $10^{-4} L_{\odot}$ . Calcule  $\frac{\text{radio del Sol como enana blanca}}{\text{radio del Sol como gigante roja}}$ .

[2]

.....  
.....  
.....  
.....  
.....  
.....  
.....  
.....  
.....  
.....  
.....

**Fin de la opción D**



**No** escriba en esta página.

Las respuestas que se escriban en esta página no serán corregidas.



28EP28